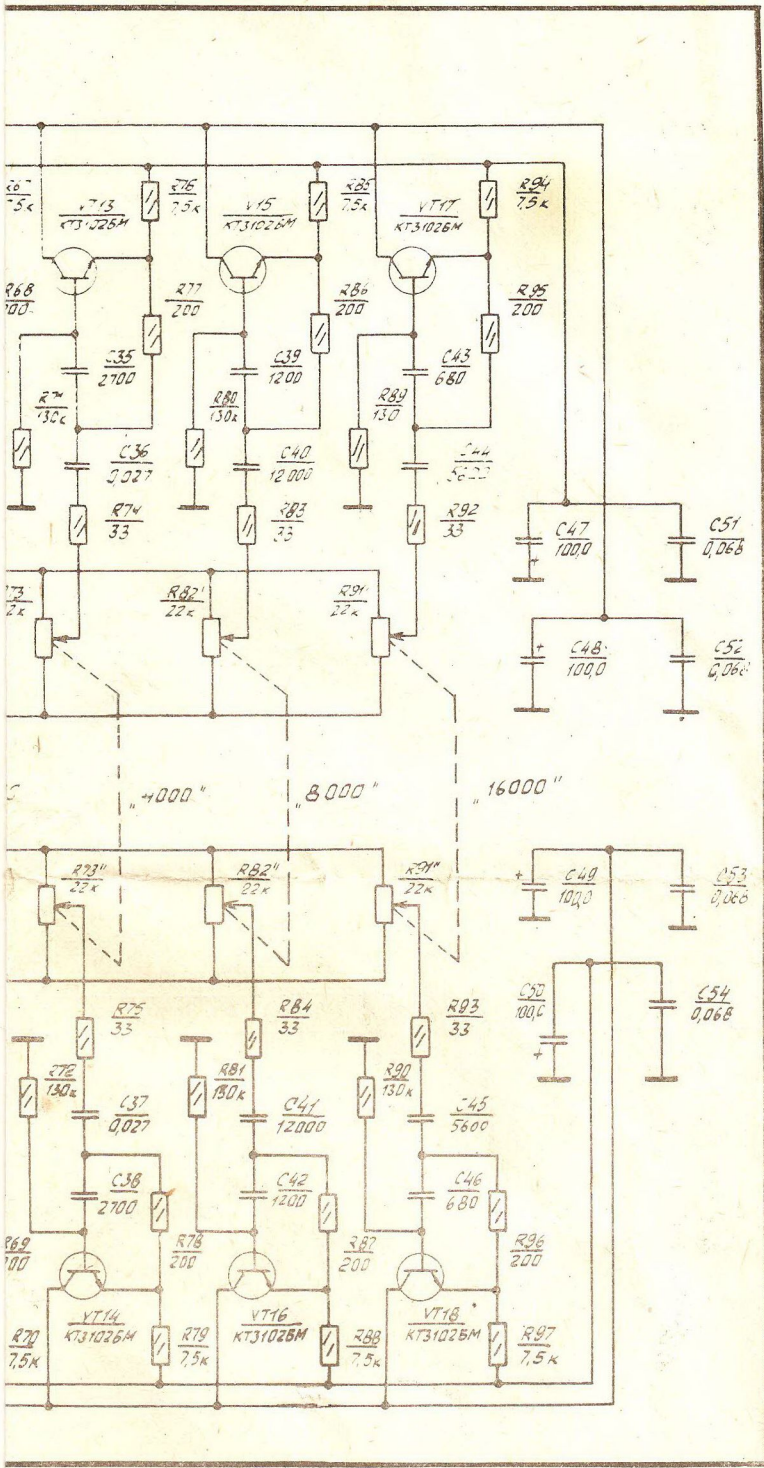
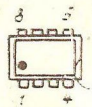


Вольтметр



KT31025M

KP544 9A1A

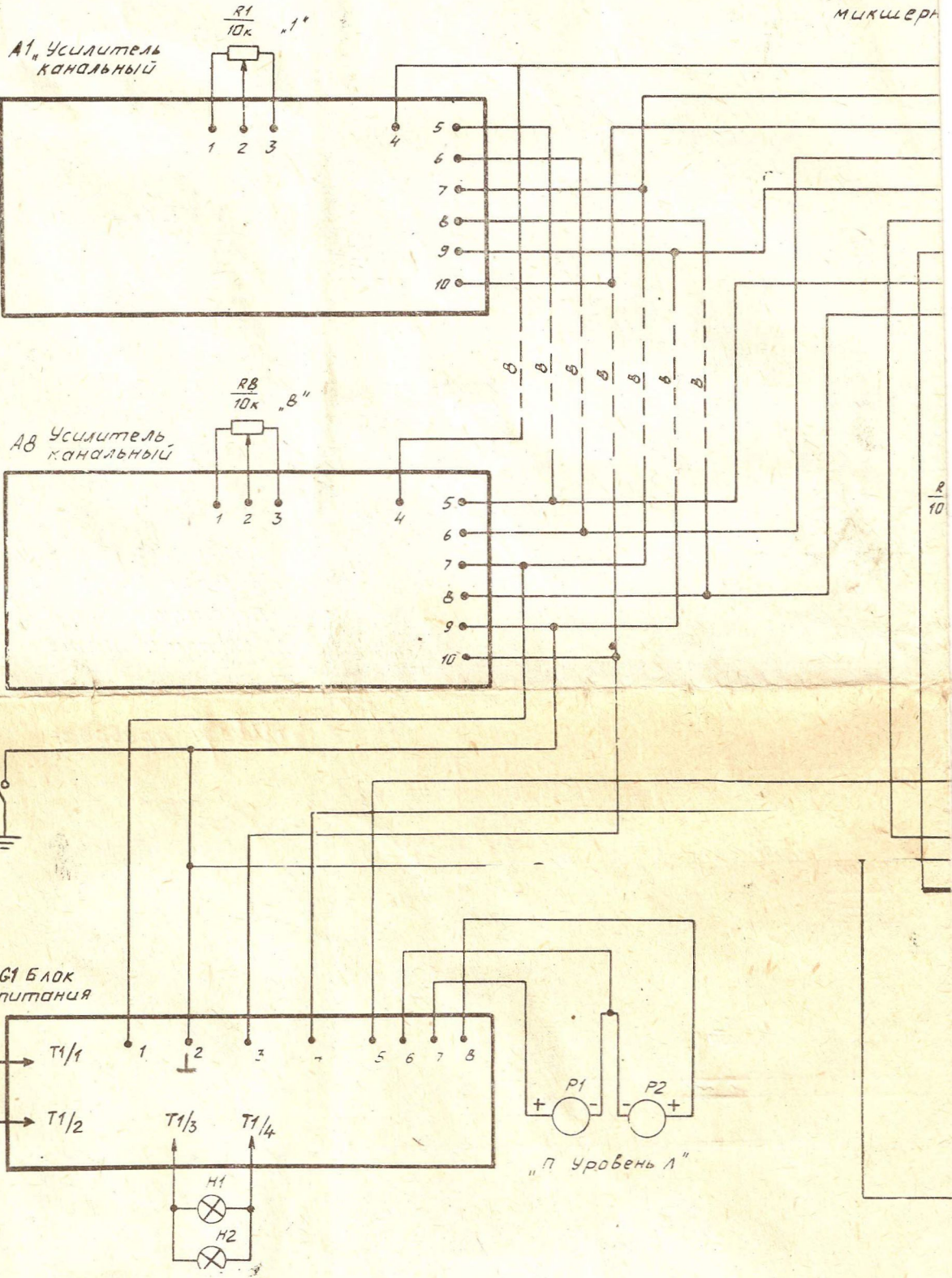


0,25 В

0,125 В



Постоянное напряжение измерять прибором В7-27.
 Переменное напряжение измерять прибором В3-3В при частоте сигнала 1000 Гц.
 Напряжение измерять относительно общего провода.



принципиальная нульта
го СОНОР М-08-3

А9 Усилитель групповой

Приложение 1

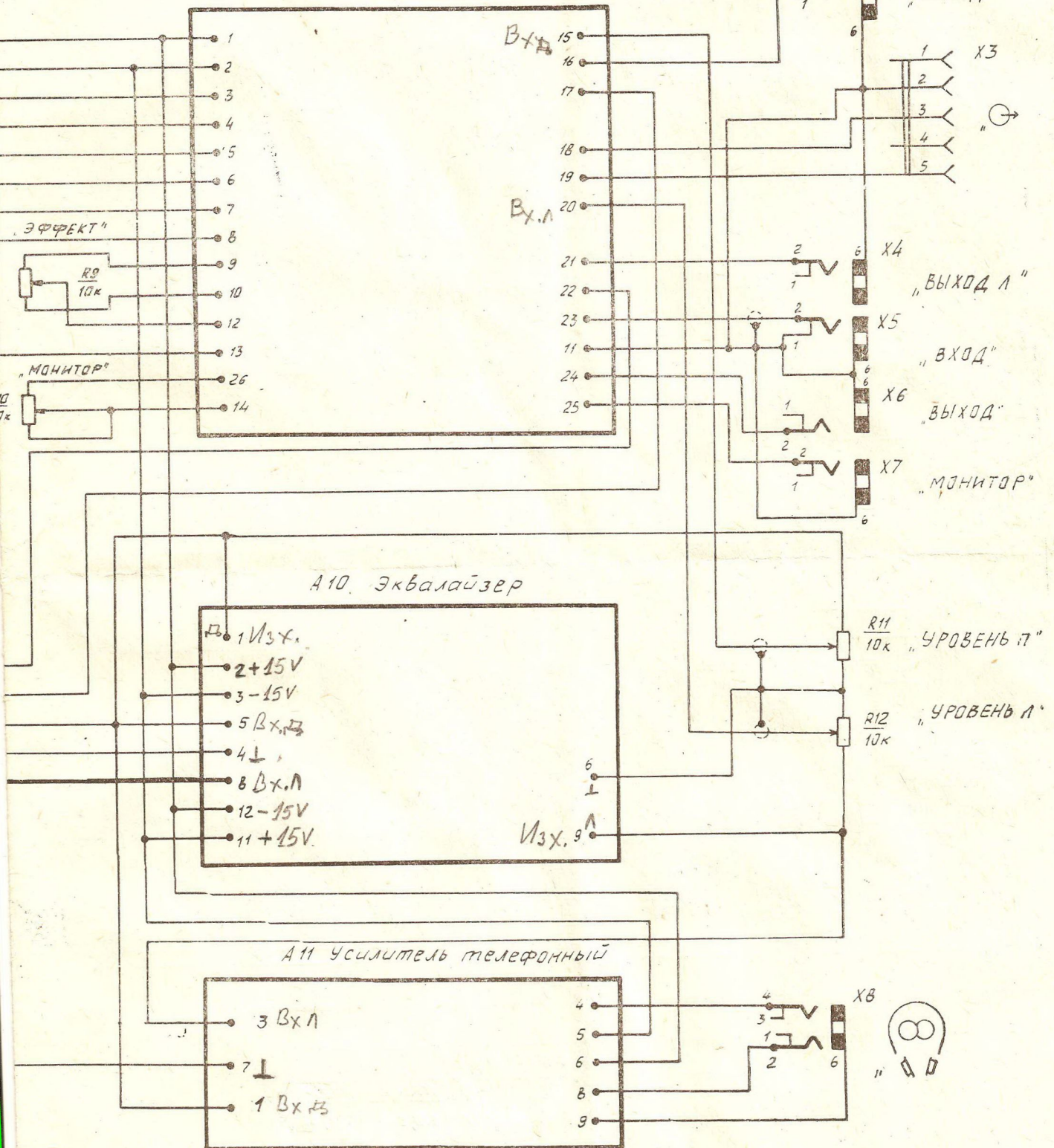
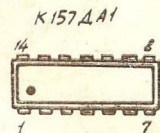
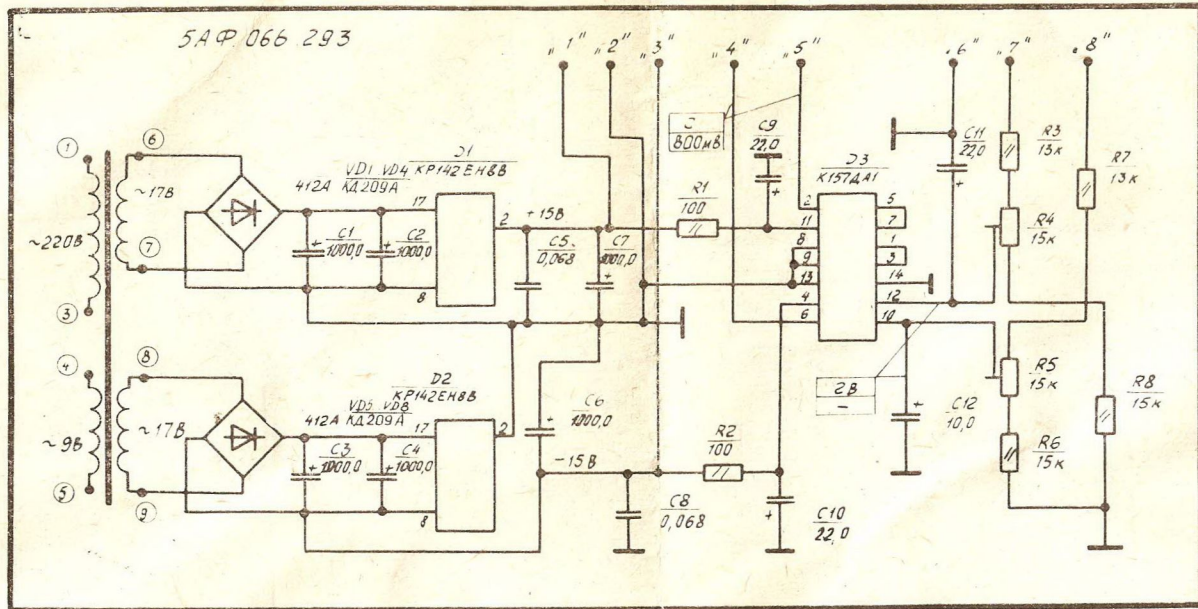
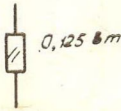
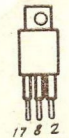


Схема электрическая принципиальная блока питания



KPI42EH88

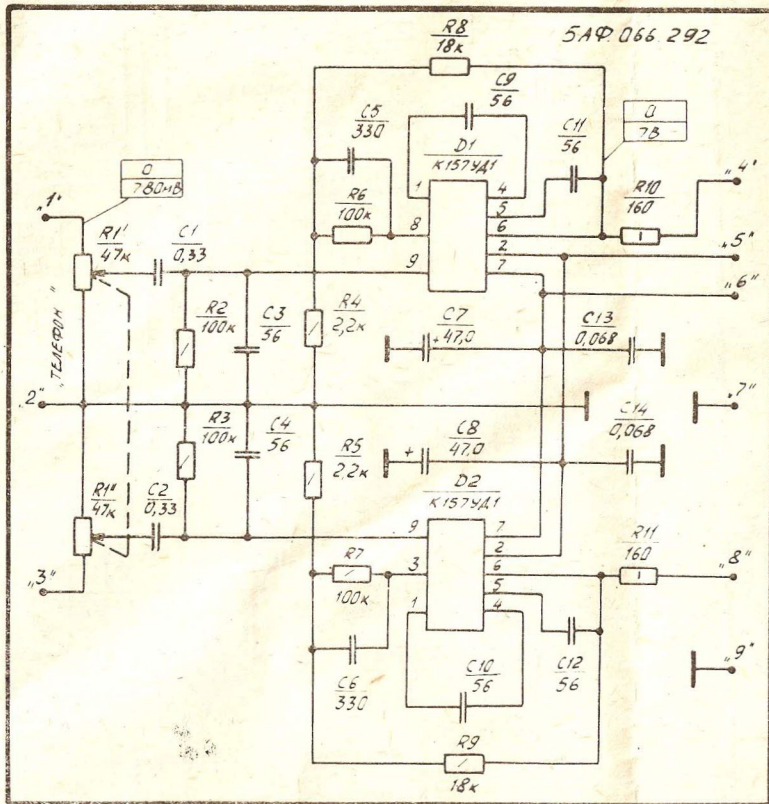


Резисторы		Конденсаторы	
МАТ	СПЗ-38	КС0-35	К10-7В
R1-R3, R6-R8	R4, R5	C1-C4, C6, C7, C9-C12	C5, C8

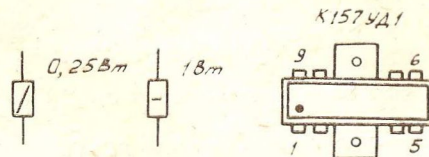
Постоянное напряжение измерять прибором В7-27.
 Переменное напряжение измерять прибором
 В3-3В при частоте сигнала 1000 Гц.

Схема электрическая
принципальная усилителя телефонного

ПРИЛОЖЕНИЕ 5



Резисторы	
МАТ	СПЗ-23
R2-R11	R1

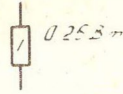
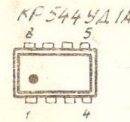
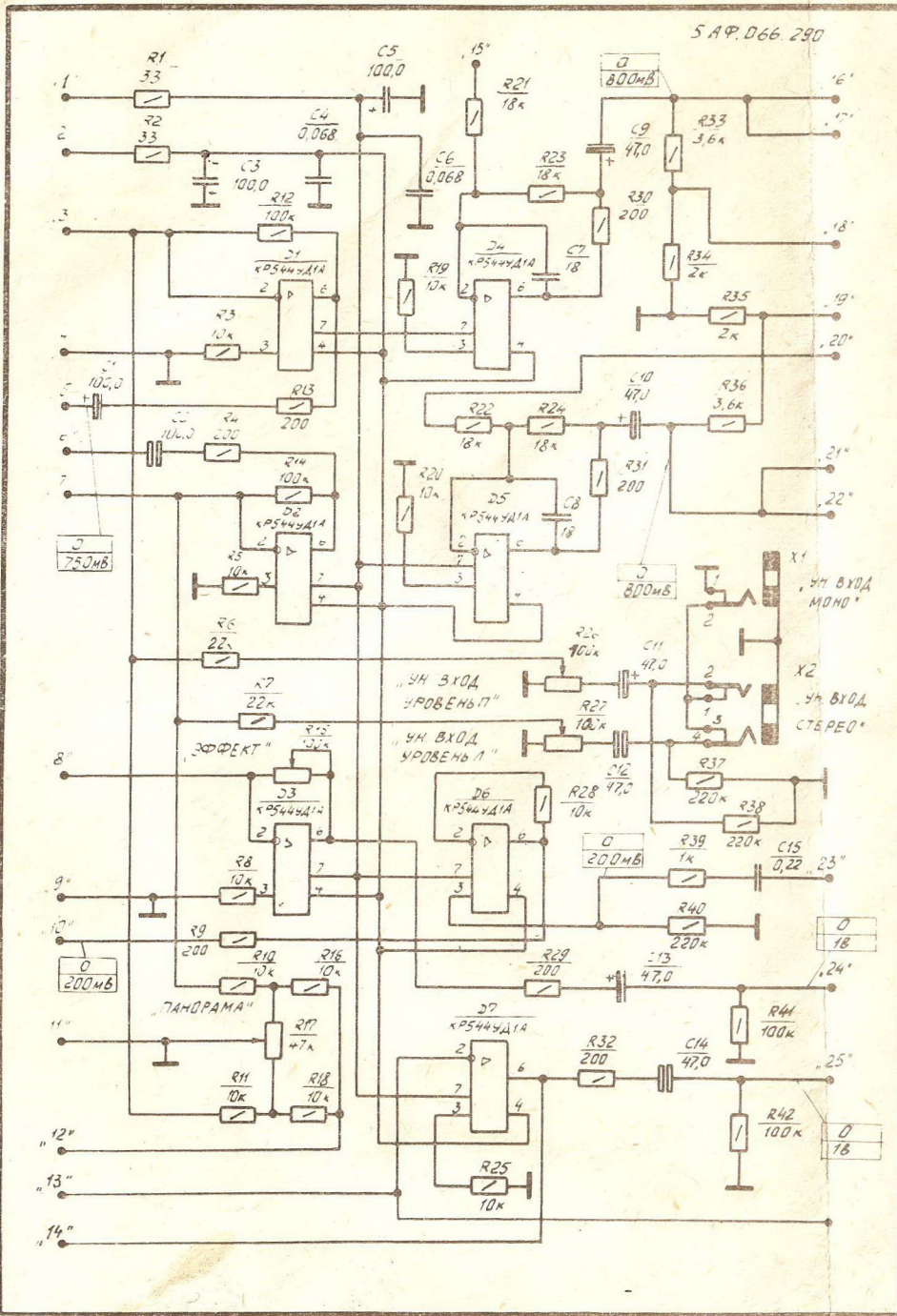


Конденсаторы			
К73-17	КА-28	К50-35	К10-78
C1, C2	C5, C6 C3, C4, C9...C12	C7, C8	C13, C14

Постоянное напряжение измерять прибором В7-27.

Переменное напряжение измерять прибором 83-38 при частоте сигнала 1000 Гц.

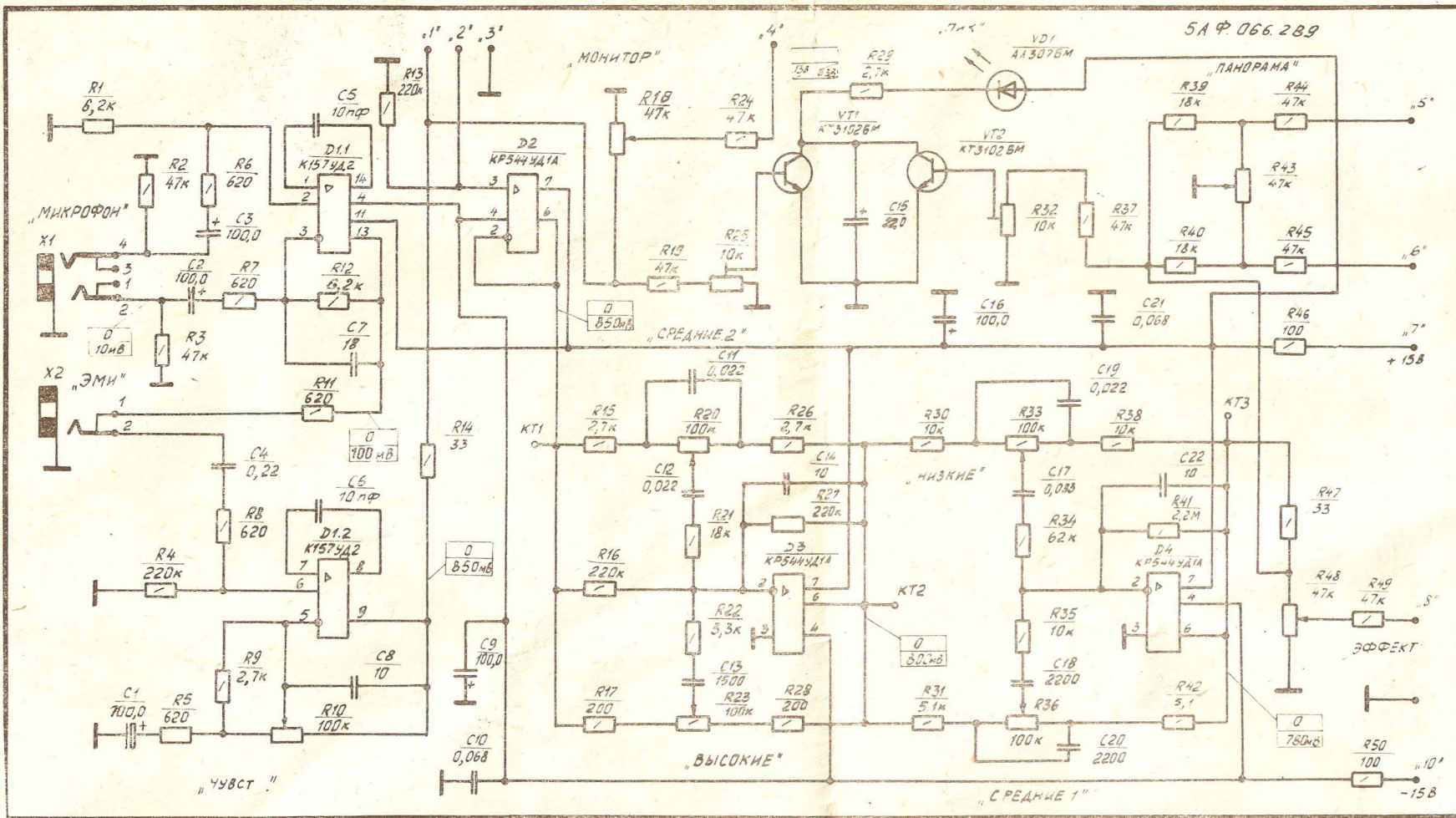
Напряжение измерять относительно общего провода.



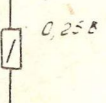
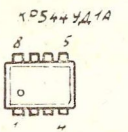
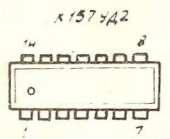
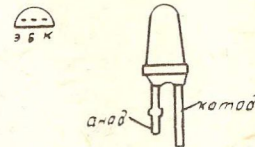
Резисторы		Конденсаторы			
МАТ	СП3-40М	КС0-35	К10-7Б	КД-2Ф	КР39
R1-R14, R16, R18-R25, R28-R42	R15, R17, R26, R27	C1-C3, C5, C9-C14	C4, C6	C7, C8	C15

Постоянное напряжение измерять прибором З7-27
 Переменное напряжение измерять прибором
 В3-38 при частоте сигнала 1000 Гц,
 напряжение измерять относительно
 общего провода.

Схема электрическая принципиальная усилителя канального



KT3102B 4A1307BМ



Резисторы		Конденсаторы					
МЛТ	СП3-4аМ	СП3-3В	К50-35	К73-11	КД-2В	К10-7В	КТ3-9
R1...R9, R11...R17, R19, R21, R22, R24, R26...R31, R34, R35, R37...R42, R44...R47, R49, R50	R10, R18, R20, R23 R33, R36, R43, R48	R25, R32	C1...C3, C9, C15, C19	C4	C5, C8, C14, C22	C10, C21	C11...C13, C17...C20

Постоянное напряжение измерять прибором В7-27.
 Переменное напряжение измерять прибором В3-38
 при частоте сигнала 1000 Гц.
 Напряжение измерять относительно общего провода.